

startNsun

ALU

PERFORMANCES*

- Uw** 1,7 W/m².K avec bord chaud de série
- Affaiblissement acoustique RW** 29 à 36 dB
- AEV** A*4 - E*7A - V*A2
- Facteur solaire** 0,40
- Transmission lumineuse** 40

* Sur châssis Alu blanc suivant dimensions d'une menuiserie 2 vantaux Acotherm équipée d'un vitrage de série 4/20/4 Fe + Gaz

FINITIONS DÉKOLAK

La finition DEKOLak (Granité Mat ou Lisse Mat) est un procédé par lequel on applique sur l'aluminium de la peinture qui est ensuite polymérisée et cuite.

DEKOLak Teintes de base

RAL 9016 Blanc signalisation mat lisse	RAL 7016 Gris anthracite Granité	RAL 7035 Gris clair Granité	RAL 8019 Brun gris Granité	RAL 9005 Noir foncé Granité

DEKOLak Préférentiels

RAL 1013 Blanc perlé Granité	RAL 1015 Ivoire clair Granité	RAL 3004 Rouge pourpre Granité	RAL 3005 Rouge vin Granité	RAL 5003 Bleu saphir Granité
RAL 5014 Bleu pigeon Granité	RAL 6005 Vert mousse Granité	RAL 6021 Vert pâle Granité	RAL 7012 Gris basalte Granité	RAL 7039 Gris quartz Granité
RAL 8011 Brun noisette Granité	RAL 9007 Gris Aluminium Granité	Futura 2100 Noir sablé	Futura 2900 Gris sablé	

DEKOLak Classique

Anodisé nature	Anodisé Champagne	Ton bois Chêne doré	Tous RAL

PETITS BOIS

Incorporés

Blanc 10 mm 26 mm	Gris anthracite 10 mm 26 mm	Inox 10 mm	Laiton 10 mm	Tous RAL 26 mm

ACCESSOIRES



Poignée standard
Blanc et titane

En option
Poignée centrée



Paumelles à vis cachées titane
de série sur menuiserie de couleurs

ISOLATION THERMIQUE ÉLEVÉE

- Ouvrant avec bouclier thermique additionnel
- Dormant à rupture de pont thermique avec bouclier thermique central additionnel
- Joint intérieur noir périphérique
- Pareclose PVC avec joint coextrudé faisant office de bouclier thermique
- Vitrage 4/20/4 faible émissivité avec gaz argon et intercalaires à bord chaud de série. Ug : 1,1 W/m².K

FIABILITÉ DURABILITÉ

- Gâche et galet champignon anti-décrochement

ESTHÉTIQUE DESIGN

- Fenêtre aluminium à ouvrant caché
- Battement central étroit de 76 mm pour plus de luminosité (+ 19 % par rapport à une fenêtre aluminium standard)
- Profilés ouvrants à forme intérieure galbée avec grain d'orge, assemblés à 45°



Téléchargez sur WWW.ARTNSUN.COM

Catalogue fenêtres
Certificats et garanties
Suivi de commandes

Vidéos de réglages
Notices de pose
Tarifs et cahiers techniques





OPTIONS



PORTE-FENETRE

Possibilité de porte-fenêtre avec serrure

ACCESSIBILITÉ



Seuil PMR

VITRAGES

En option pour des performances élevées :

Isolation acoustique Jusqu'à 36 dB en $R_w + C_{tr}$

Vitrage 44,2 silence/12/8

CONFIGURATION

Disponible en 1 vantail, 2 vantaux, porte fenêtre, soufflet et châssis fixe.

LAQUAGE CLASSE 2

L'ensemble des coloris aluminium bénéficient d'un **laquage de type classe 2**, de haute qualité. Sa longévité est 3 fois plus importante en termes de brillance et de tenue dans le temps, par rapport à un laquage de classe 1.



WWW.ARTNSUN.COM

ARTNSUN 28 route du Bouchet
74150 RUMILLY

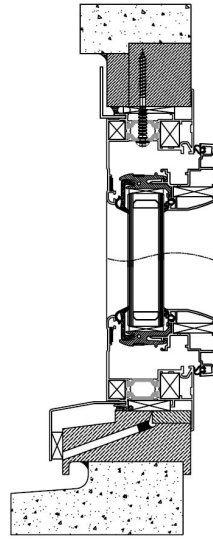
service-client@artnsun.com

TYPE DE POSE

Téléchargez l'ensemble du cahier technique sur votre Espace Pro.

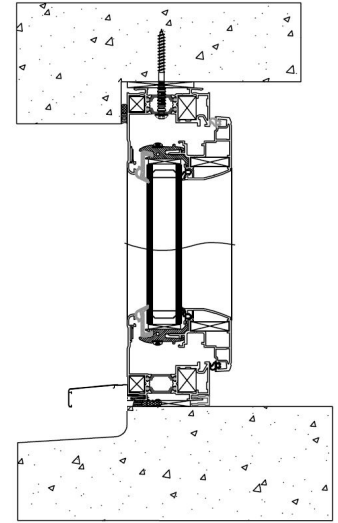
Pose sur bois existant

avec dépose totale de l'ancienne menuiserie



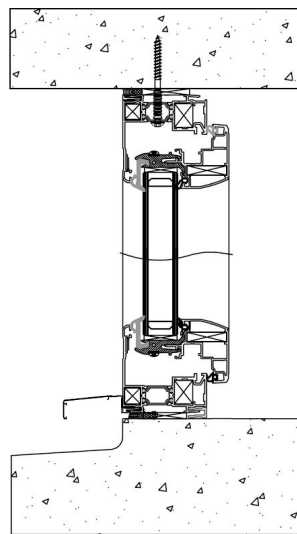
Ailette rénovation de 18 mm en base
(possibilité dormant standard avec couvre-joint de 25 à 50 mm)

Pose en feuillure



Dormant de 68 mm

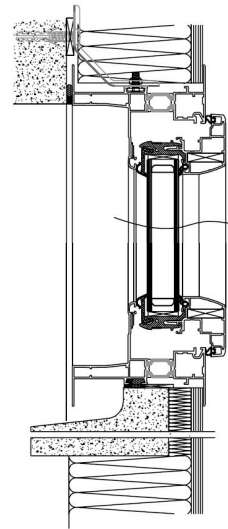
Pose en tunnel



Dormant de 68 mm

Pose en applique

avec isolation intérieure



Isolation intérieure de 100 mm
(possible de 68 à 160 mm)

Accessoires de pose et de fixation fournis :

- Pattes de fixation
- Poignée

