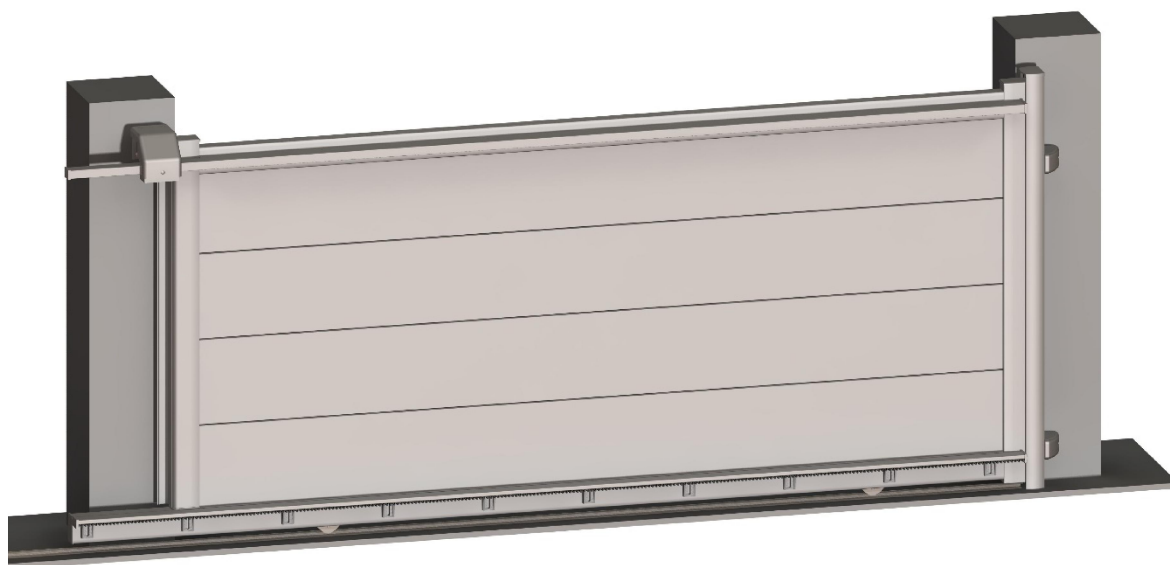




NOTICE d'aide à la pose

Portail coulissant





Choix des fixations



Scellement chimique



Scellement chimique + tamis



Cheville à expansion



Parpaing creux



Parpaing plein



Béton



Pierre naturelle



Pierre reconstituée





Pose du rail

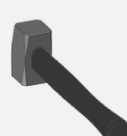
Composant nécessaire



Rail et Chevilles à frapper Ø6
Qtés suivant dimensions



Cordeau
traceur



Marteau

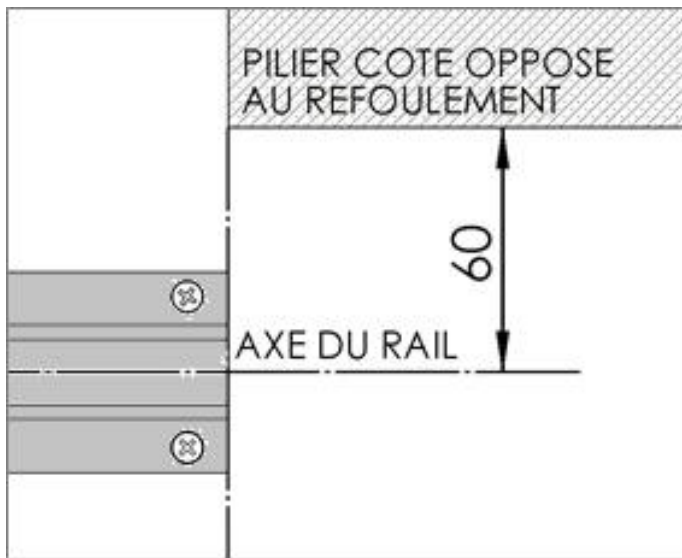


Perforateur

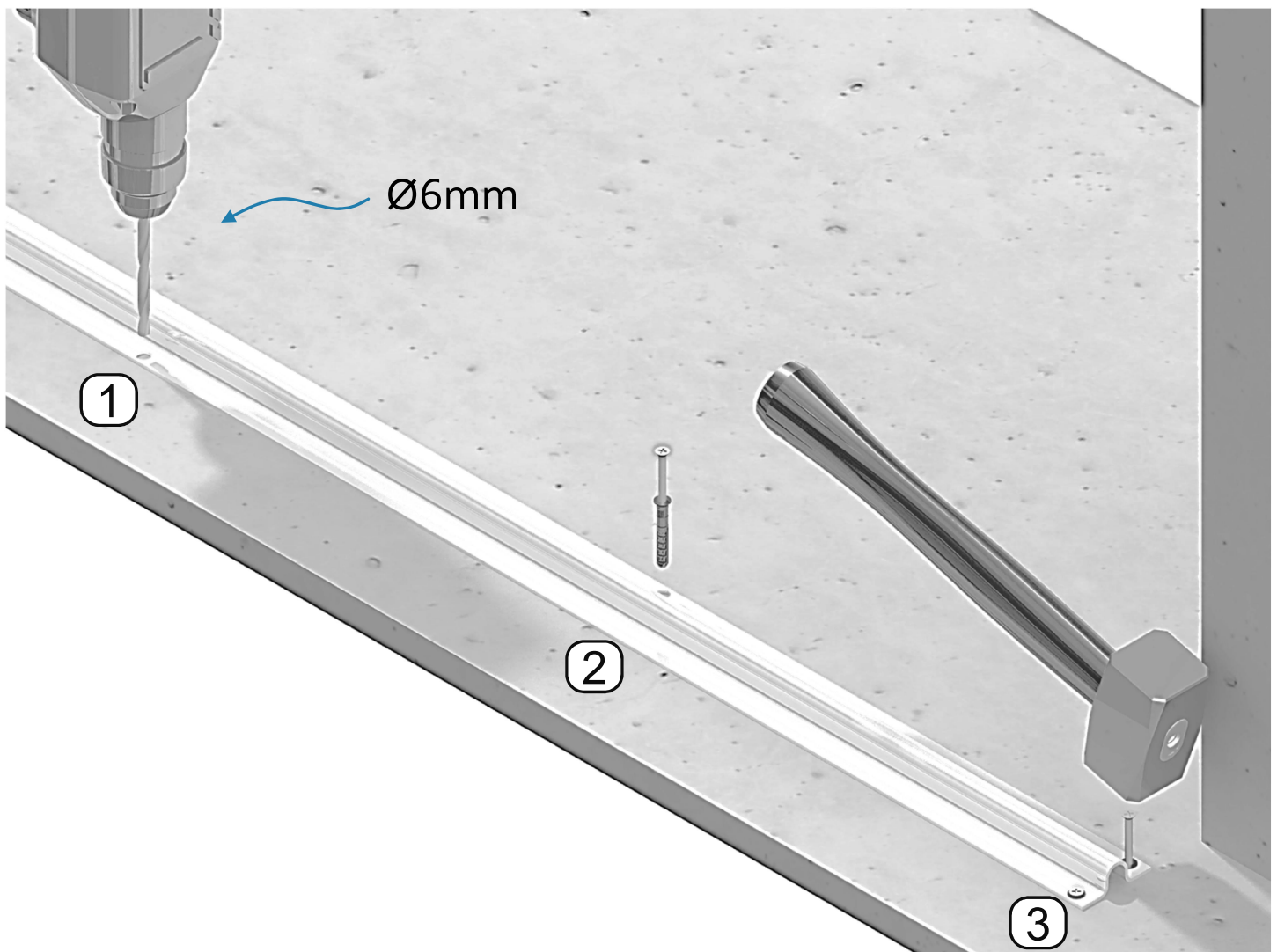


Forêt béton Ø6

Outils nécessaires



Effectuer le marquage de la position du rail à l'aide du cordeau traceur





Pose du chariot guide de 135mm (1/3)

Composant nécessaire



Equerre pilier du chariot guide
Qté 1

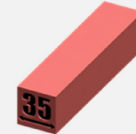
Outils nécessaires



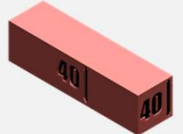
Crayon



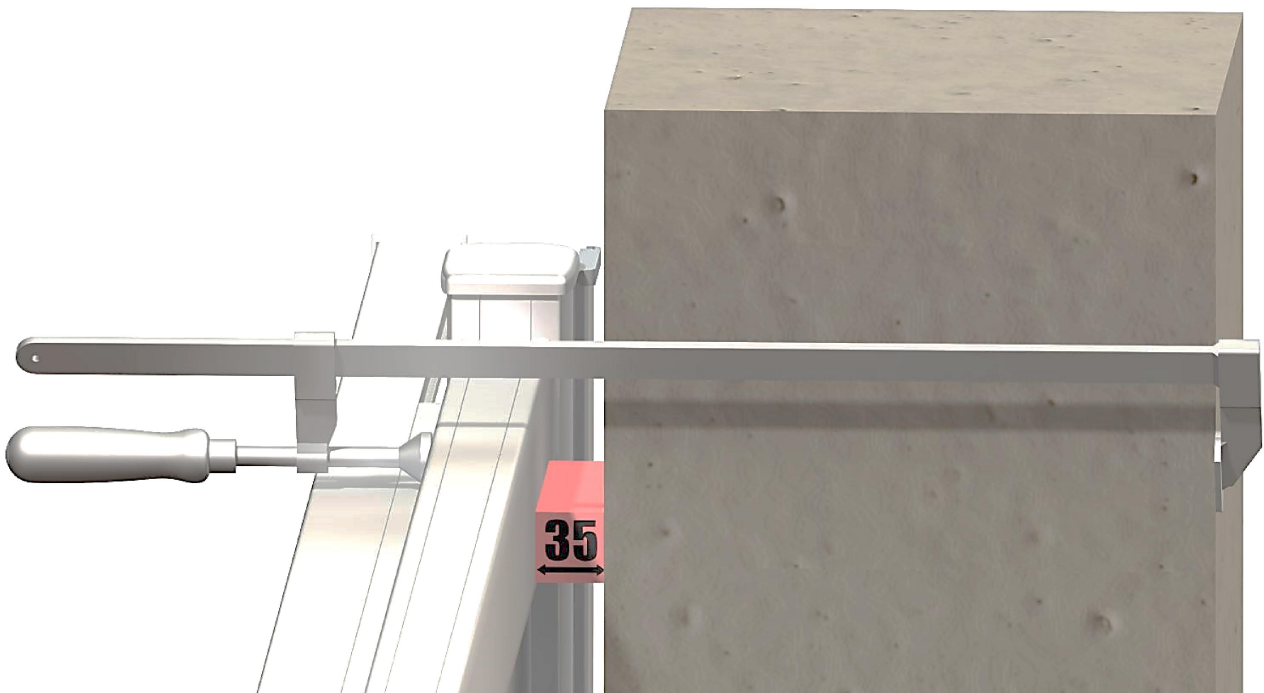
Serre-joint



Cale épaisseur
35mm

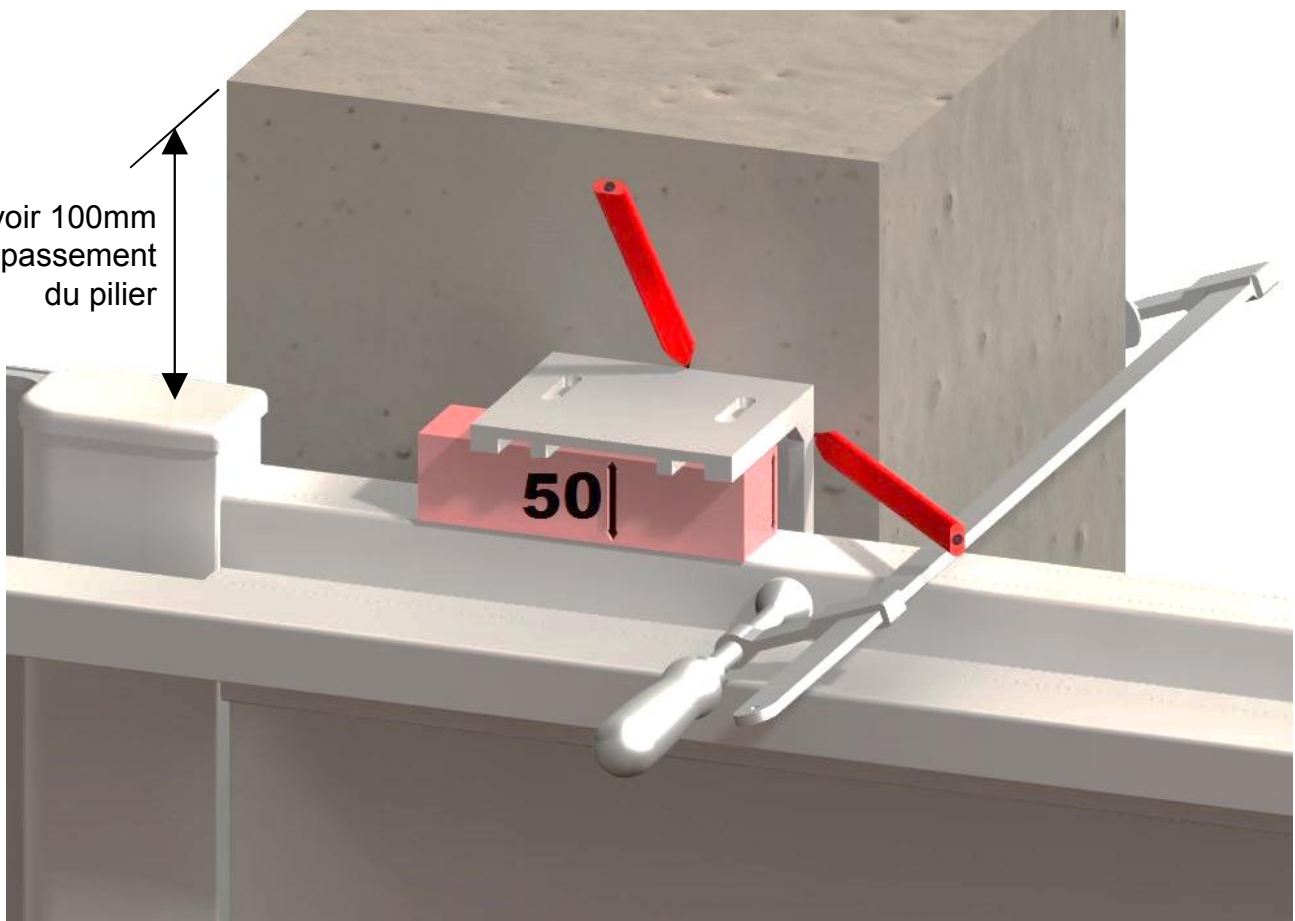


Cale épaisseur
40mm



Côté refoulement

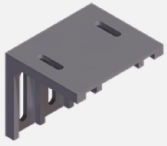
Prévoir 100mm
de dépassement
du pilier





Pose du chariot guide de 135mm (2/3)

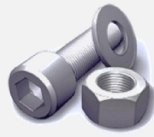
Composants nécessaires



Equerre pilier du chariot guide Qté 1



Carénage du chariot guide Qté 1



Kit visserie + obturateur

Outils nécessaires



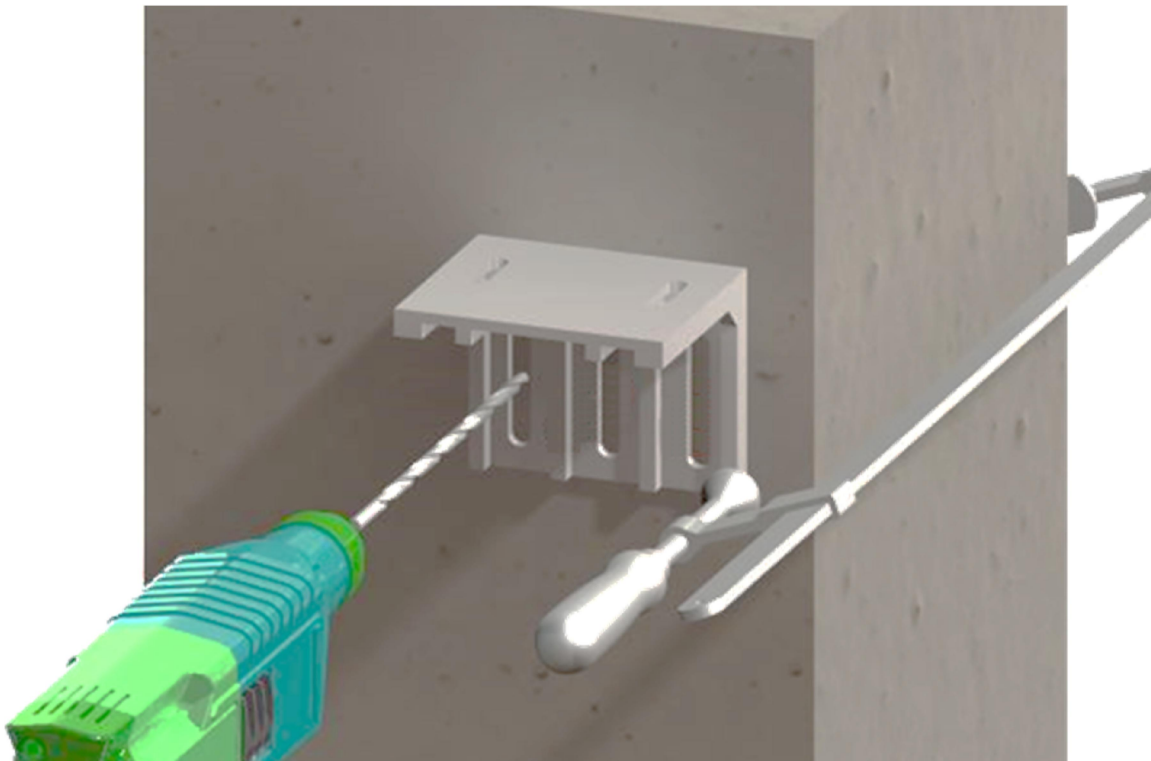
Perforateur + foret adapté



Serre-joint



Clé alène de 6



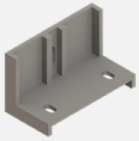
Effectuer la fixation de l'équerre à l'aide de cheville adaptée au support





Pose du chariot guide de 135mm (3/3)

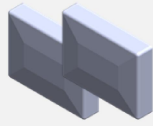
Composants nécessaires



Equerre roulette du chariot guide Qté 1



Kit roulettes Qté 1



Bouchon de rail Qté 2

Outils nécessaires



Clés de 13



Clé alène de 6

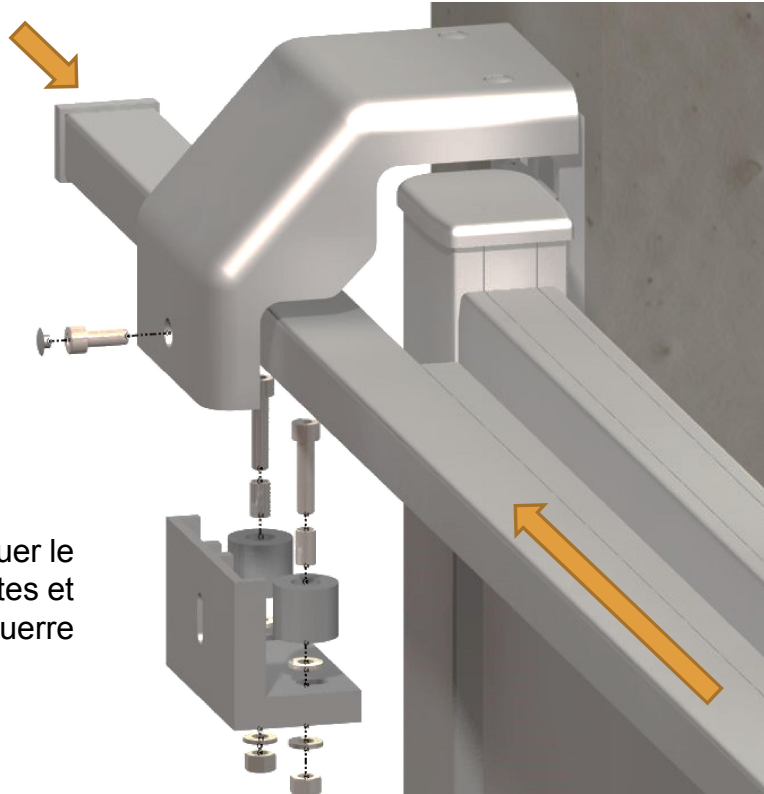


Niveau

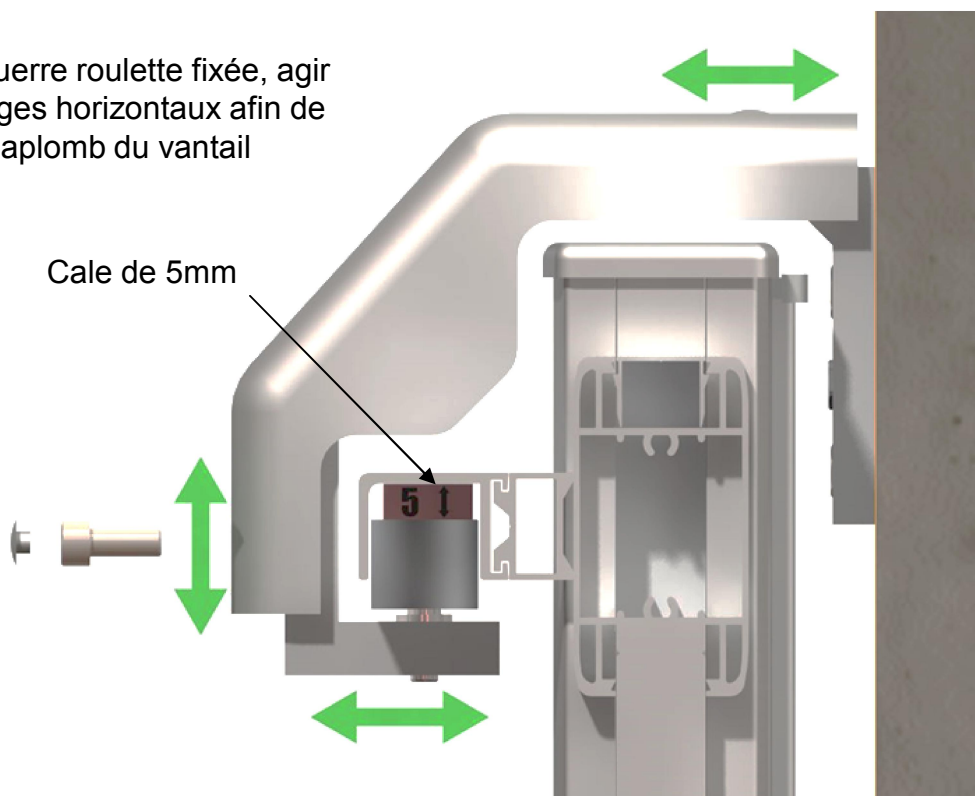
Etape 3 : Coller le bouchon du rail (Sauf dans le cas d'un poteau guide au refoulement)

Etape 1 : Effectuer le montage des roulettes et de l'équerre

Etape 2 : Engager le vantail et le faire coulisser



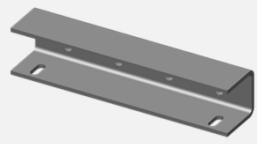
Une fois l'équerre roulette fixée, agir sur les réglages horizontaux afin de régler l'aplomb du vantail





Pose du poteau guide (1/3)

Composant nécessaire



Equerre anti-soulèvement



Kit visserie



Kit roulettes



Crayon



Clés de 13



Niveau



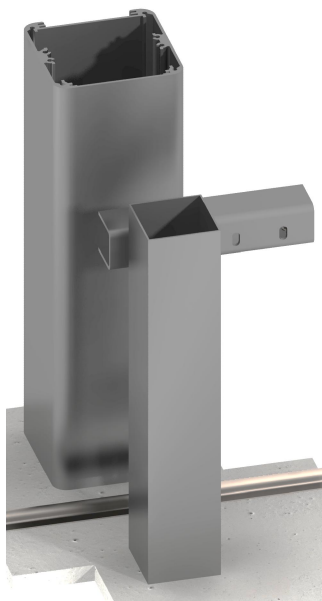
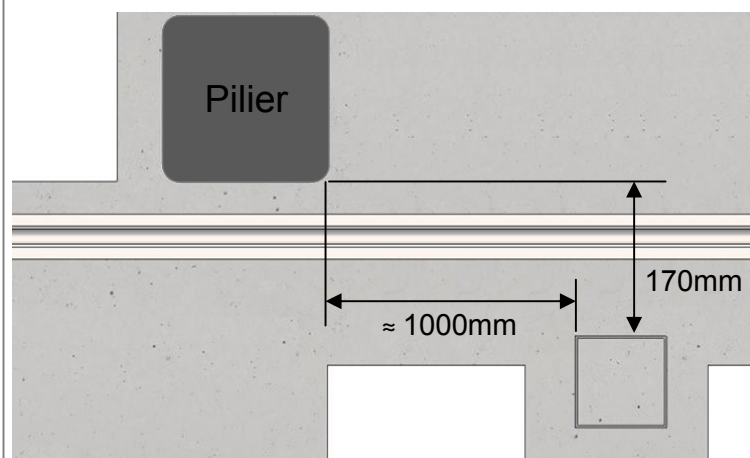
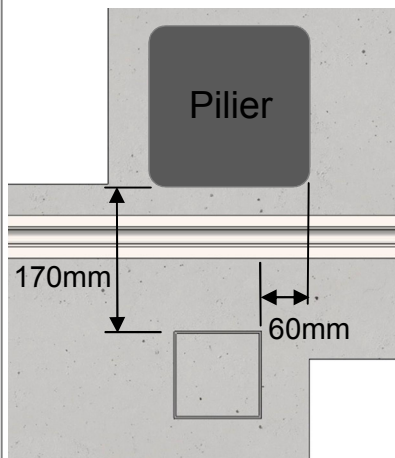
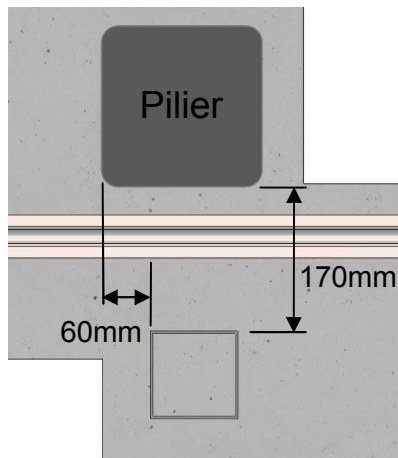
Perceuse + foret Ø8,5mm

Sens de montage et implantation du poteau guide

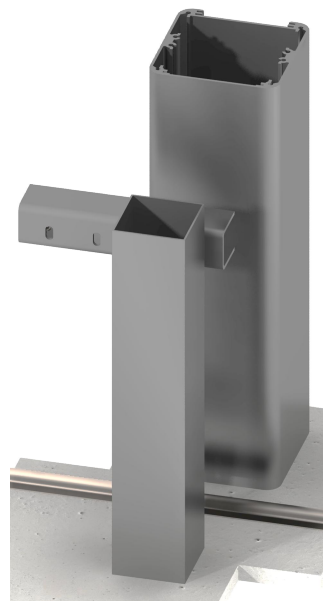
Refoulement gauche vue de la rue

Refoulement droite vue de la rue

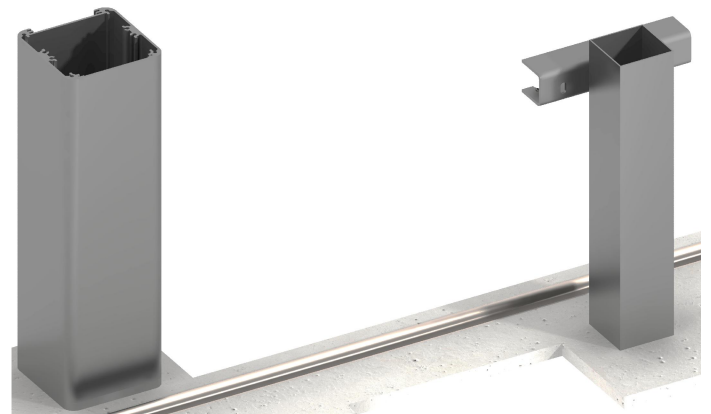
Poteau supplémentaire (largeur >4000mm)



gauche



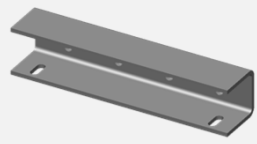
droite





Pose du poteau guide (2/3)

Composants nécessaires



Equerre anti-soulèvement



Kit visserie



Kit roulettes



Crayon



Clés de 13

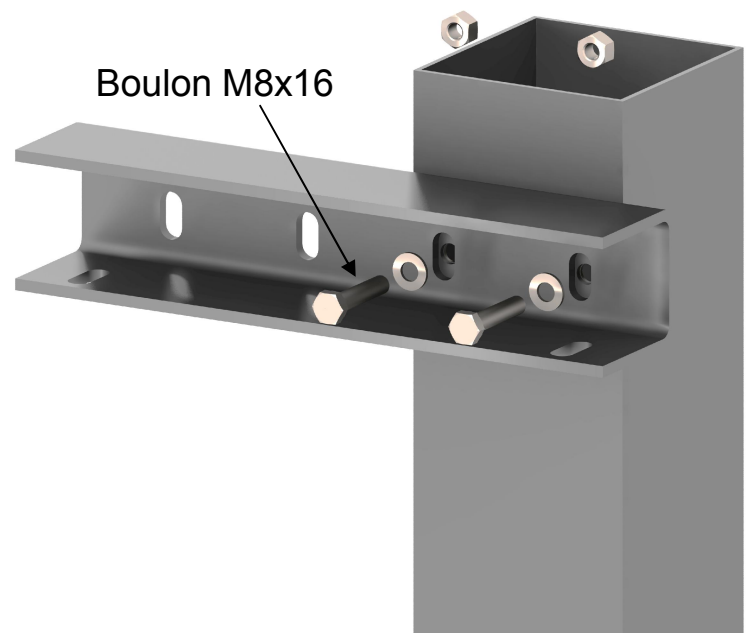
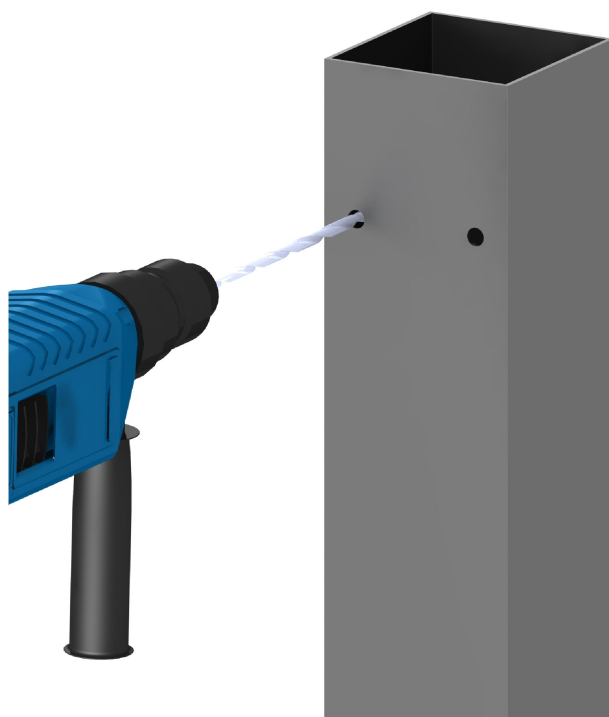
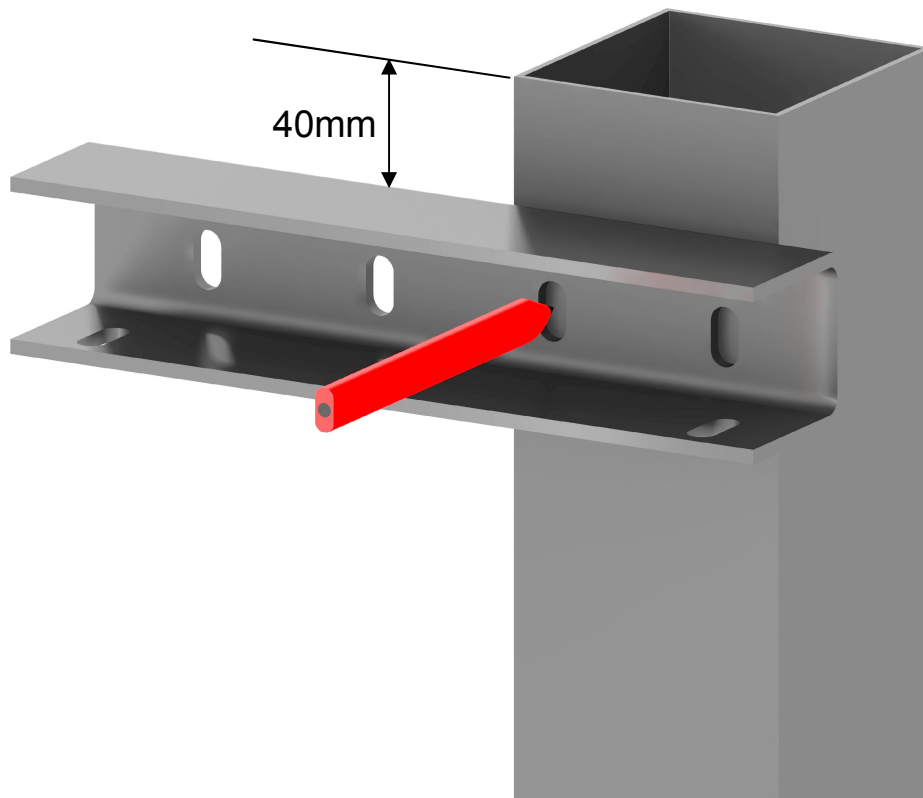


Niveau



Perceuse
+ foret Ø8,5mm

Outils nécessaires

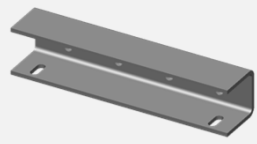


Boulon M8x16



Pose du poteau guide (3/3)

Composants nécessaires



Equerre anti-soulèvement



Kit visserie



Kit roulettes



Crayon

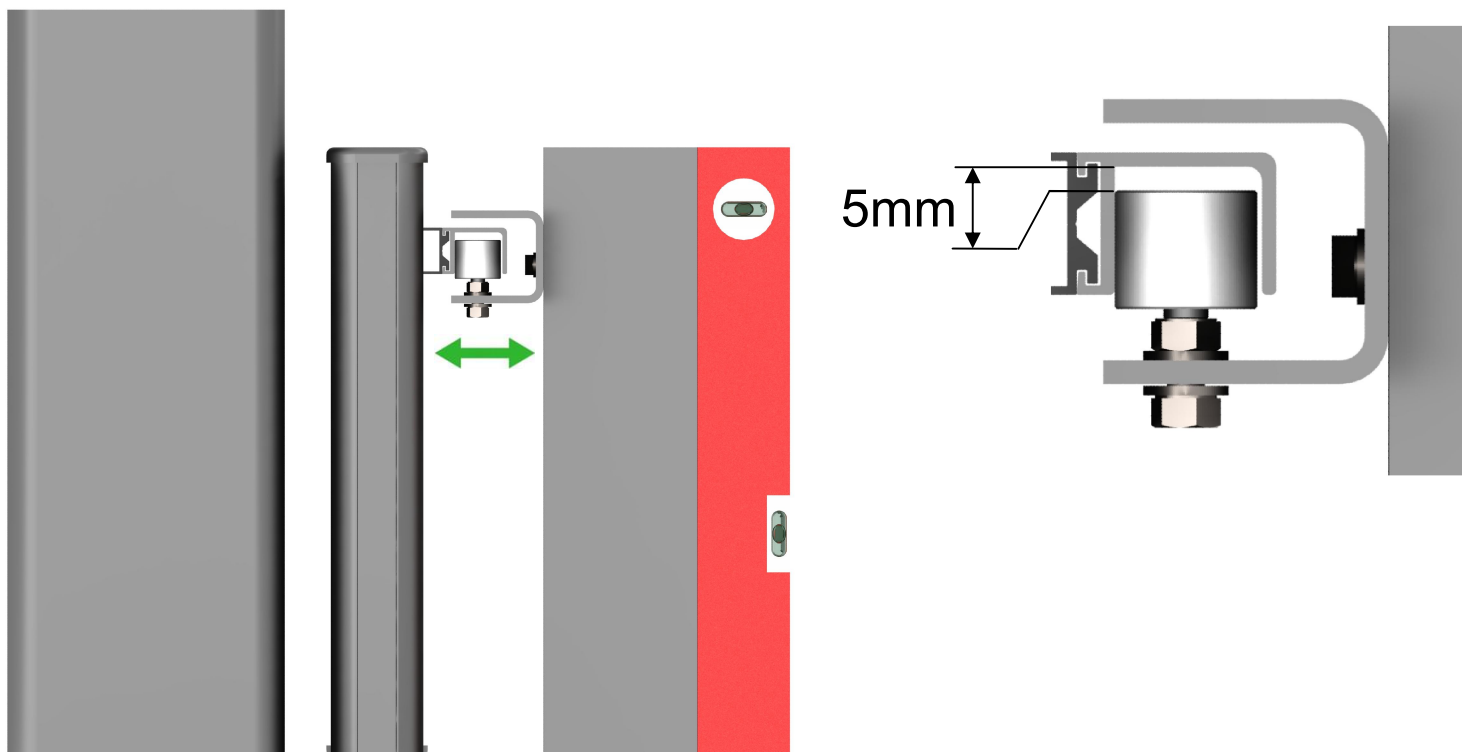
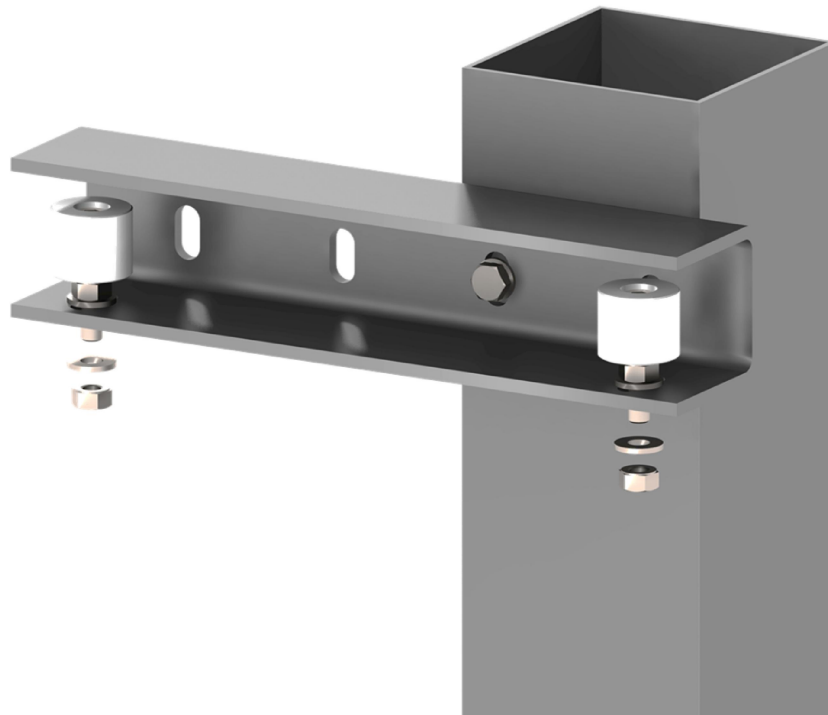


Clés de 13



Niveau

Outils nécessaires

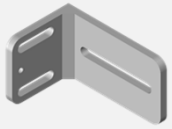


Une fois tous les réglages du poteau guide effectués, maintenez-le en position et réalisez le scellement du poteau.

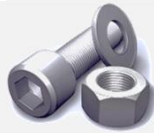


Pose du profil de réception (1/3)

Composant nécessaire



Equerre du profil de réception



Kit visserie

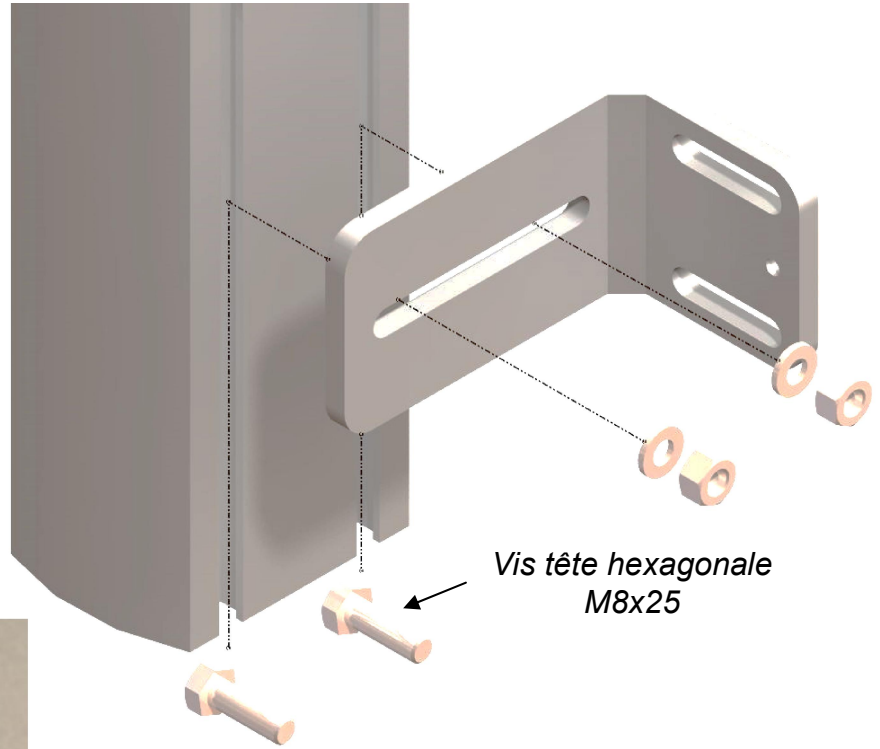
Outils nécessaires



Crayon

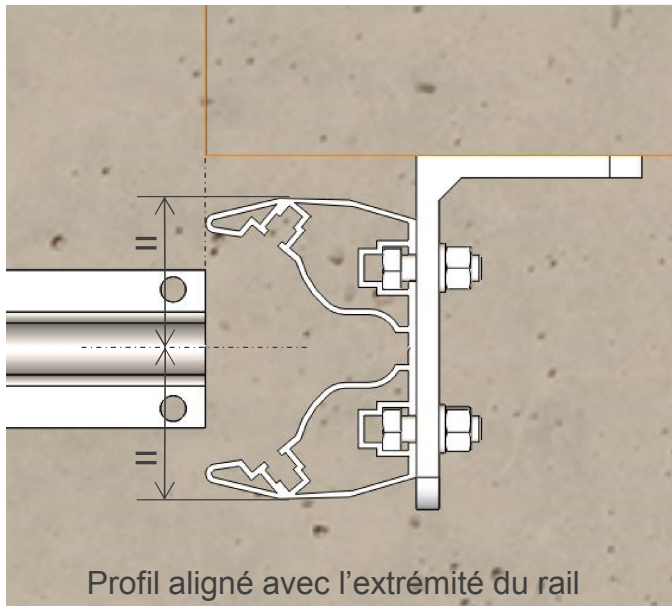


Clés de 13



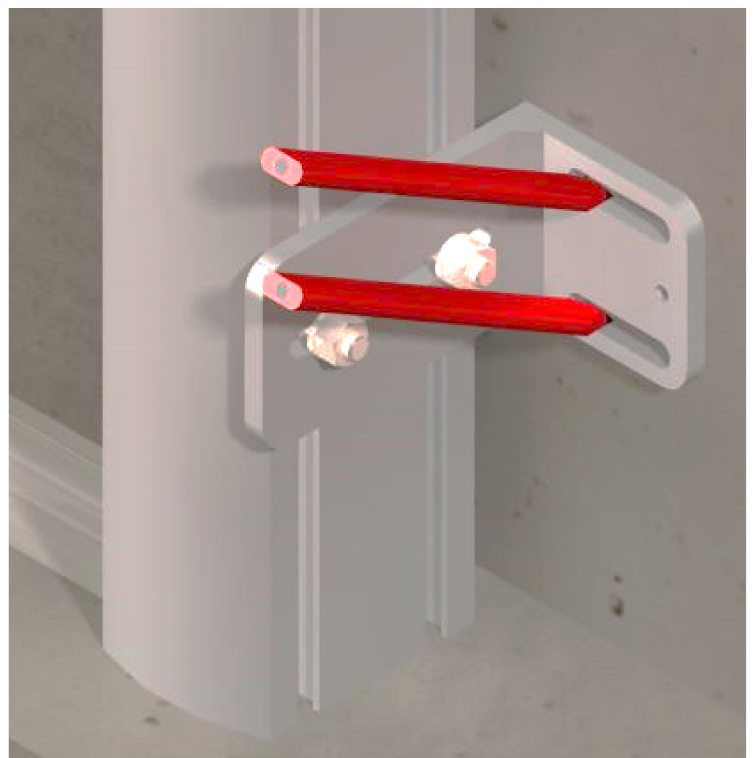
Vis tête hexagonale
M8x25

Prémontage des équerres sur le profilé (2 ou 3 suivant dimensions)



Profil aligné avec l'extrémité du rail

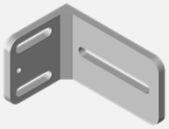
Implantation théorique du profil de réception



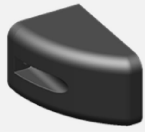


Pose du profil de réception (2/3)

Composants nécessaires



Equerre du profil de réception



Carénage de l'équerre + vis

Outils nécessaires



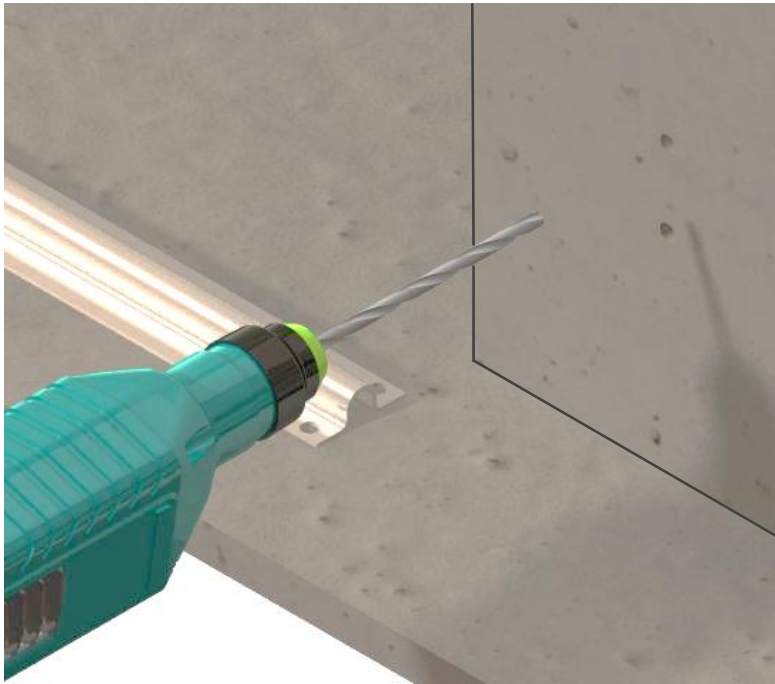
Clés de 13



Perforateur + foret adapté



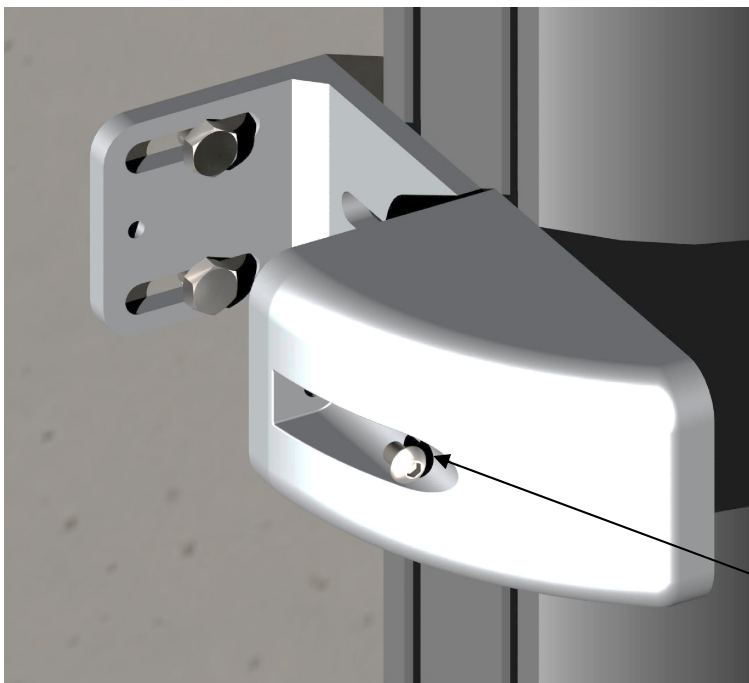
Clé alène de 4



Effectuer la fixation de l'équerre à l'aide de cheville adaptée au support (cf page Choix des fixations)



Régler l'aplomb sur les deux faces

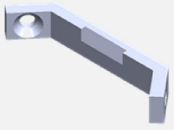


Vis tête bombés 6 pans creux M6x10



Pose du profil de réception (3/3)

Composants nécessaires



Gâche inox + visserie
(Si portail manuel)



Bouchon + vis
autoforeuse

Outils nécessaires



Tournevis



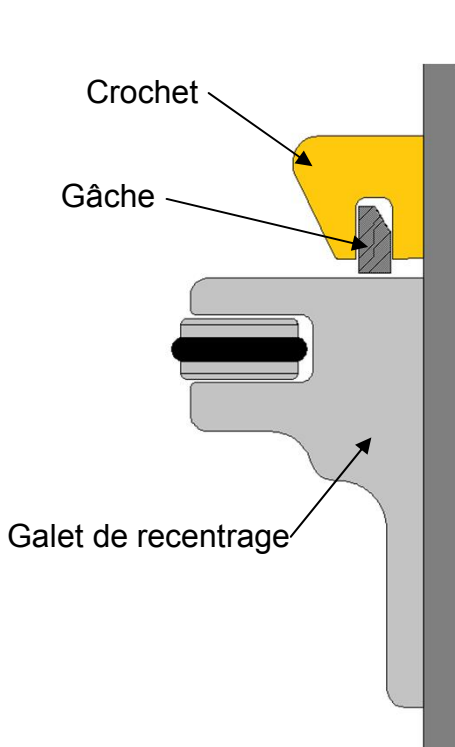
Visseuse +
embouts adaptés

Partie réservée aux coulissants à manœuvre manuelle

Chanfrein vers le haut



Faire glisser la gâche à la hauteur voulue et la verrouiller à l'aide du tournevis



Coupe de principe de la serrure
verrouillée sur la gâche

Vis autoforeuse
4,8x32

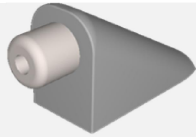


Mettre en place le bouchon puis le verrouiller à
l'aide d'une vis autoforeuse 4,8x32



Pose de la butée de seuil

Composant nécessaire



Butée de seuil

Outils nécessaires



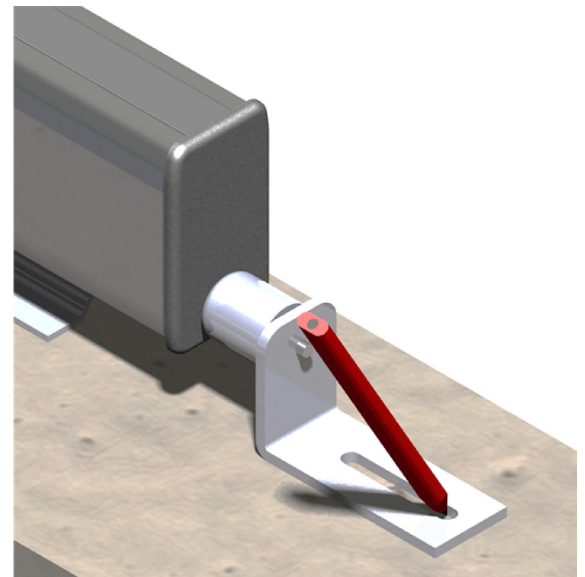
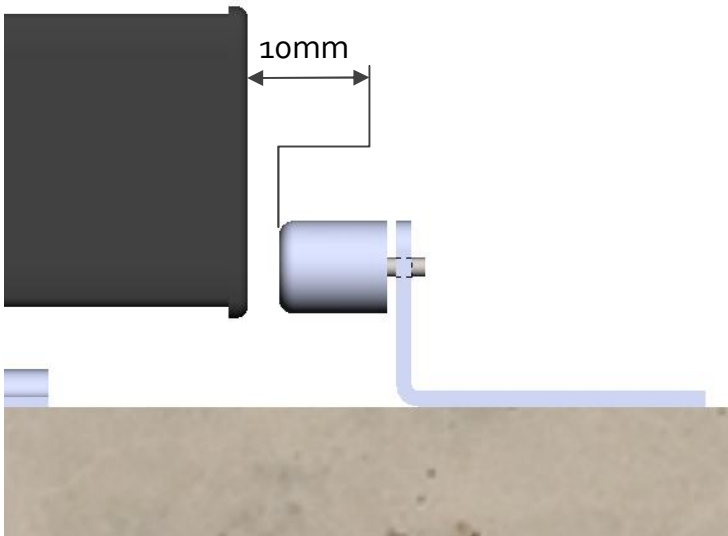
Crayon



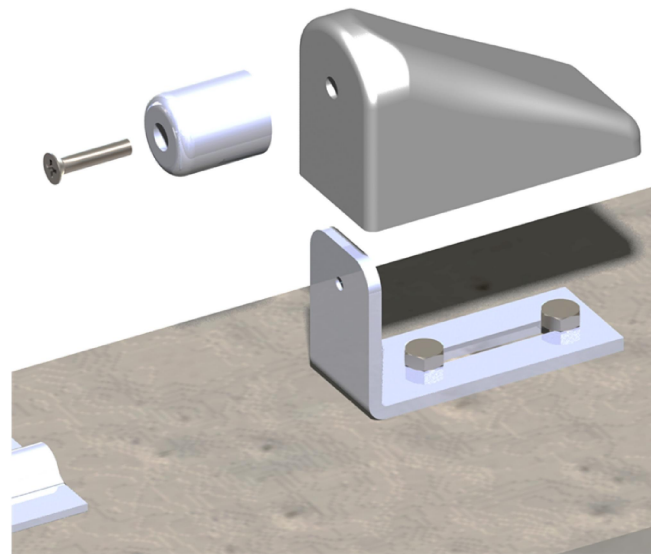
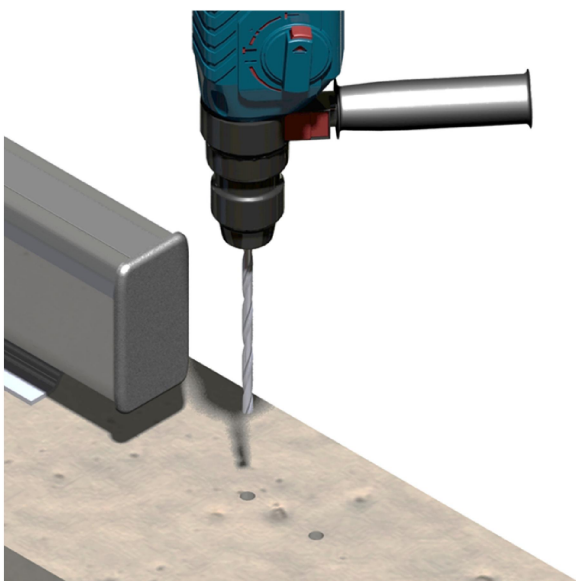
Perforateur
+ foret adapté



La butée de seuil est un élément de sécurité qui doit impérativement être mise en place, que le portail soit manuel ou motorisé



Portail motorisé : se mettre en fin de course et laisser un jeu de 10mm entre butée et portail
Portail manuel : Ouvrez le portail au maximum et mettez la butée en contact avec le portail



Effectuer la fixation de l'équerre à l'aide de chevilles adaptées au support



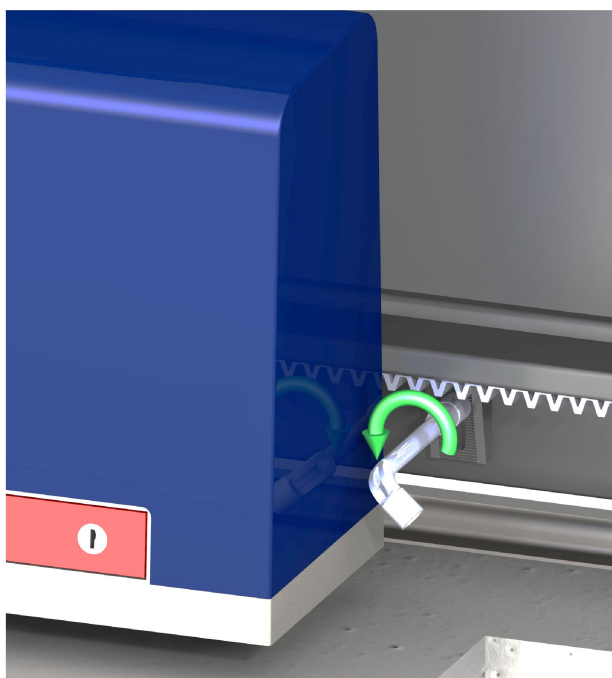
Réglage de la crémaillère laquée

Composant nécessaire

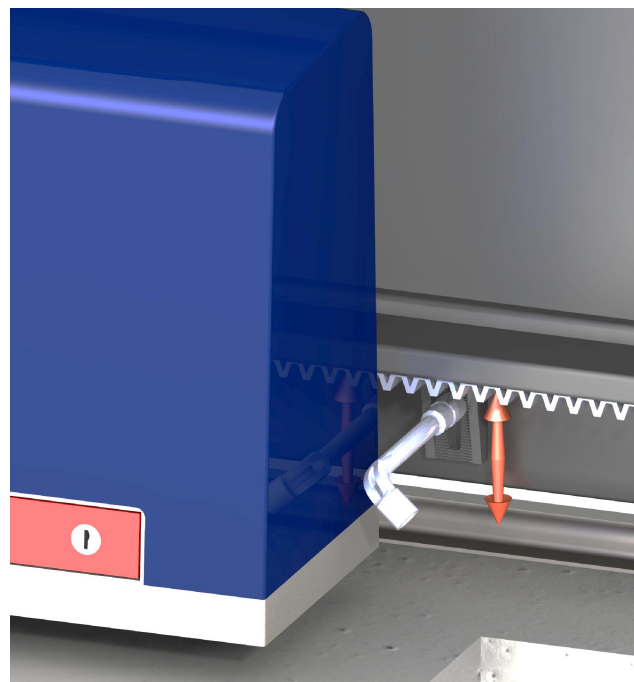
Outil nécessaire



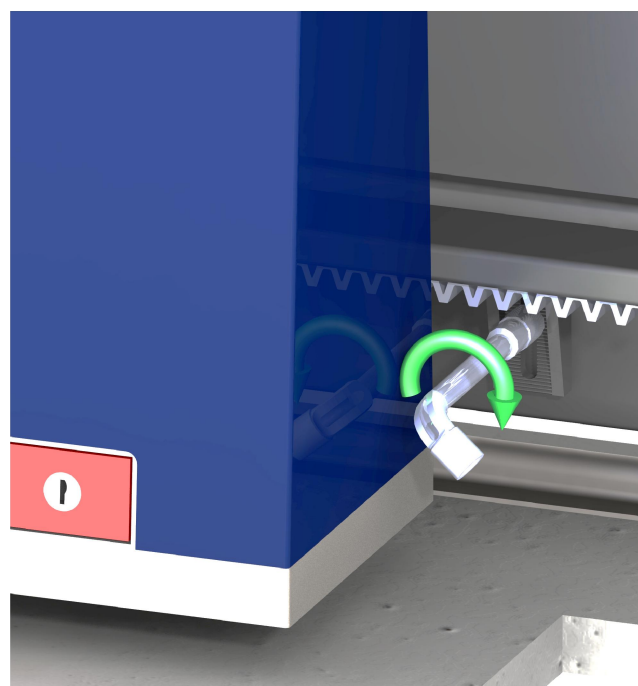
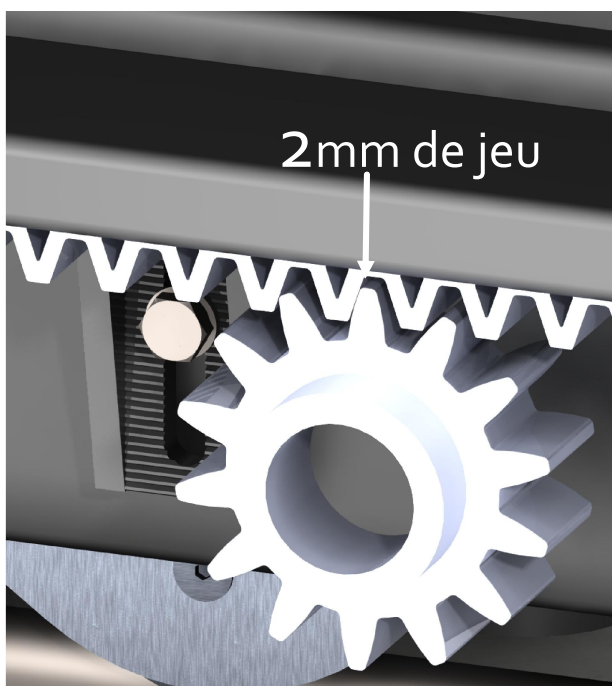
Clé de 10



Mettre le portail en butée et desserrer la première patte de fixation



Ajuster la hauteur de la crémaillère afin de laisser un jeu de 2mm entre le pignon et la crémaillère (voir visuel suivant)



Resserrer la patte, faire avancer le portail jusqu'à la patte suivante et renouveler l'opération



W W W . A R T N S U N . C O M

9004 rue de l'artisanat

74150 Rumilly

FRANCE

04 50 05 19 13

service-client@artnsun.com